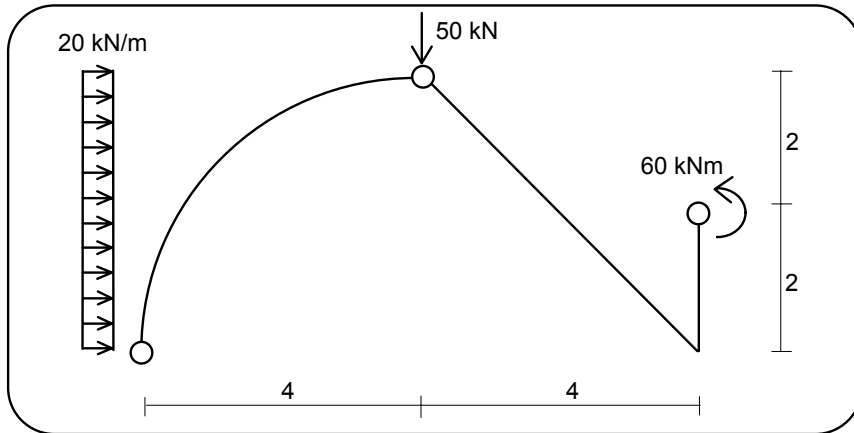
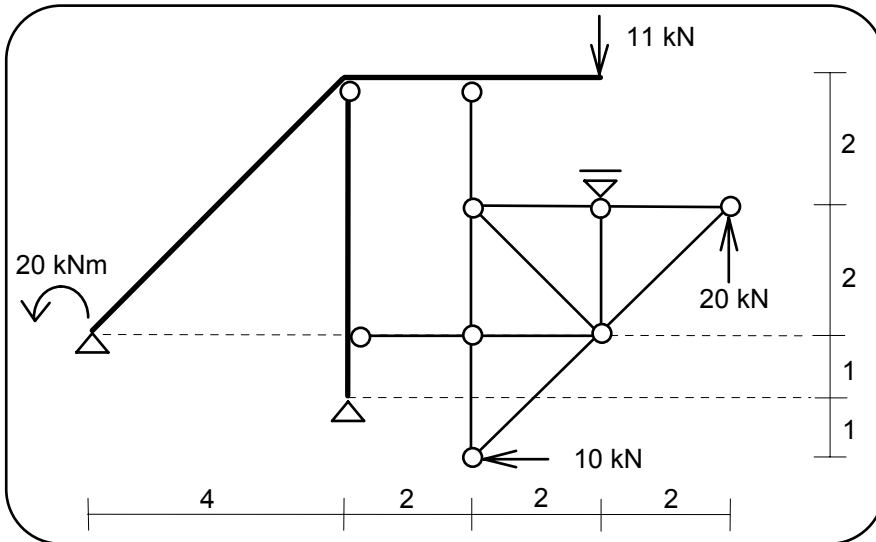


ZADANIA KONTROLNE Z WYTRZYMAŁOŚCI MATERIAŁÓW
ZESTAW 6

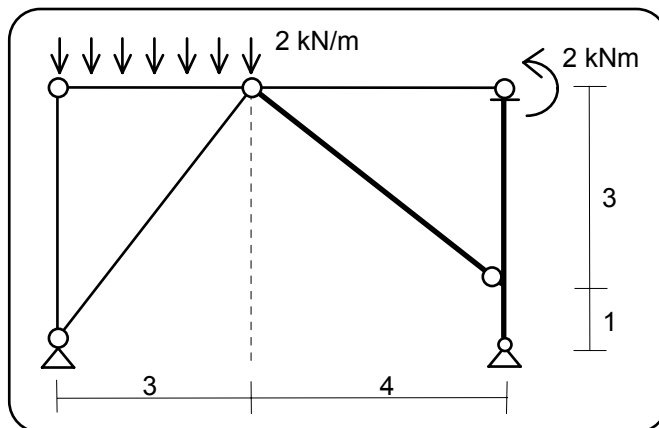
1. Wyznaczyć wykresy sił przekrojowych .



2. Rozwiązać układy ramowo-kratowe .



1.



2.