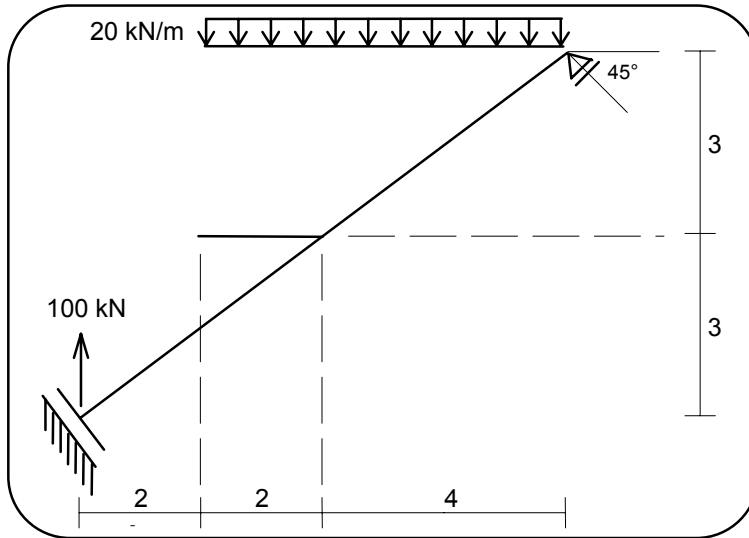
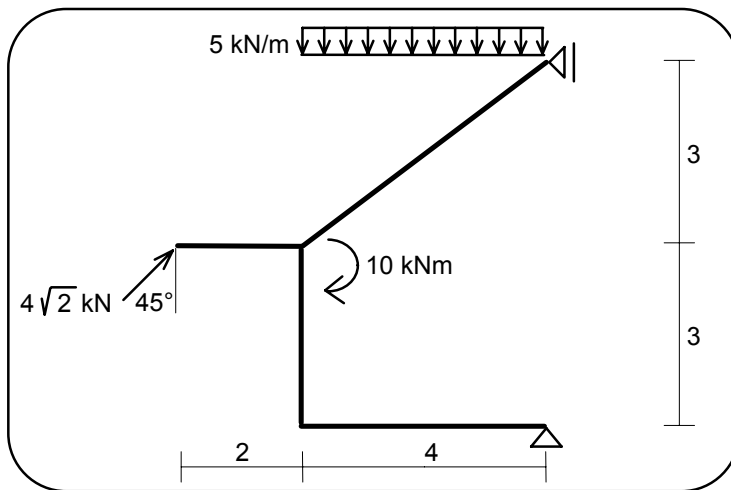


ZADANIA KONTROLNE Z WYTRZYMAŁOŚCI MATERIAŁÓW
ZESTAW 2

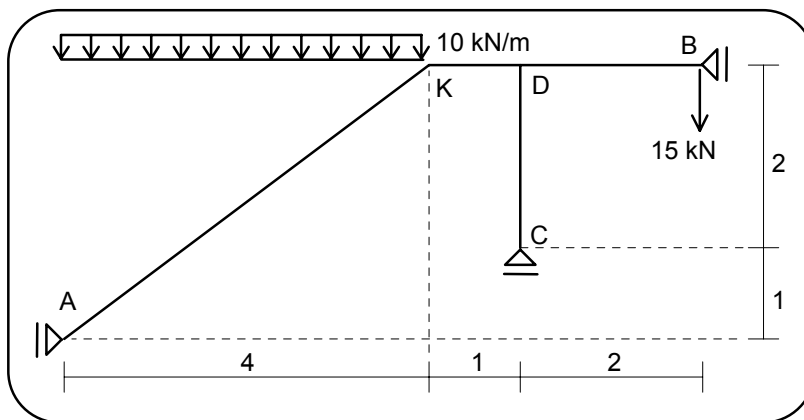
1. Wyznaczyć wykresy sił przekrojowych w poniższych ustrojach prętowych.



1.



2.



3.