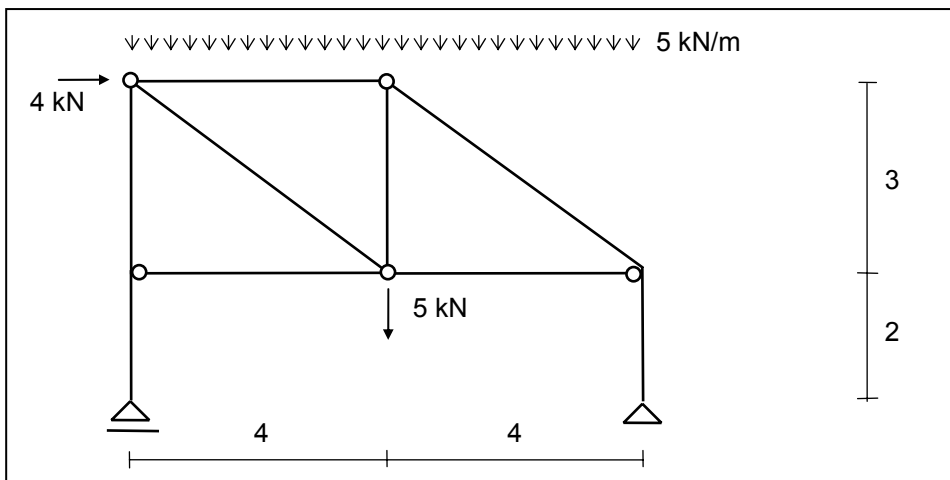


ZADANIA KONTROLNE Z WYTRZYMAŁOŚCI MATERIAŁÓW

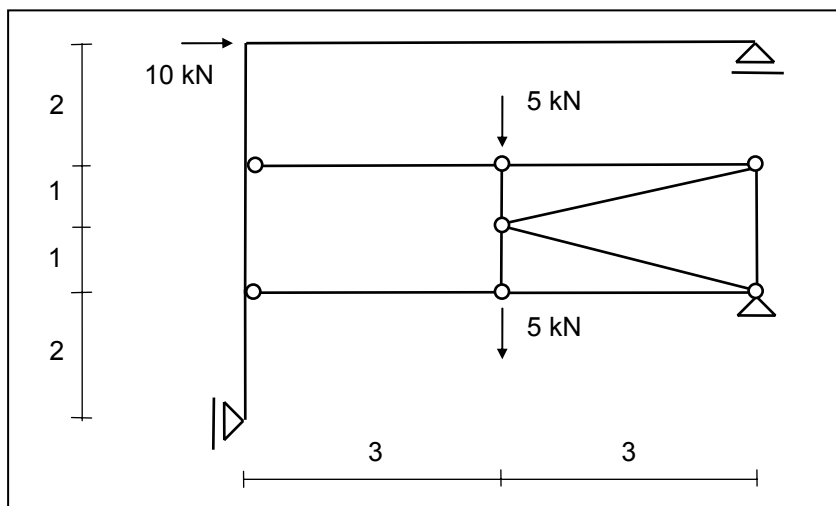
KRATOWNICE

Wyznaczyć wykresy sił przekrojowych w poniższych ustrojach prętowych.

1.



2.



3.

